

RISE

Rising
Bollards
Evolution

VIGILANT 800/I



Manuale di installazione
Installation manual
Installationsanleitung
Manuel d'installation
Manual de instalación

- I** Dissuasore di sosta e passaggio
- GB** Parking and passage rising bollard
- D** Poller gegen unrechtmäßiges Parken und Durchfahren
- F** Borne escamotable anti-stationnement et anti-accès
- E** Disuasor de tránsito de aparcamiento y de paso

Made in Italy

Brevettato
Patented



El abajo firmante, Luigi Benincà, representante legal de la empresa **Rise S.r.l.** - Via del Capitello, 42 - 36035 Marano Vicentino (VI) – en calidad de fabricante, declara que el producto:

VIGILANT 800/I

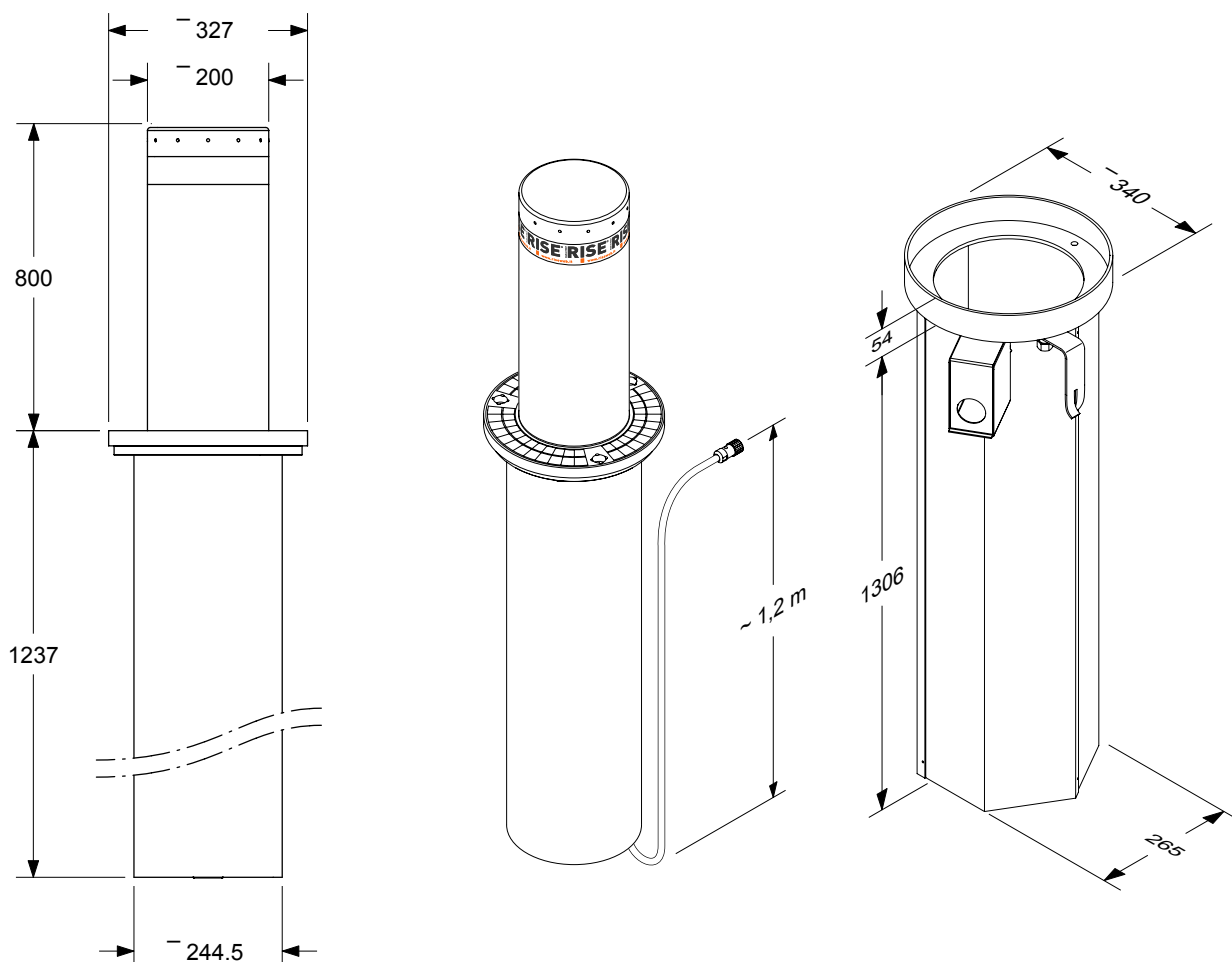
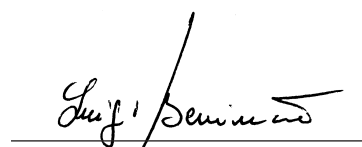
cumple en todas sus partes con las Directivas:

- Directiva EMC 2004/108/CE
- Directiva de Baja Tensión 2006/95/CE

como resulta de los ensayos efectuados por: ECO Certificazioni S.p.A., via Mengolina, 33 - 48018 Faenza (RA)

Marano Vicentino, 30/11/10

El representante legal



Reciban nuestro agradecimiento por haber elegido uno de nuestros modelos Vigilant de disuasores de tránsito automáticos retráctiles.

Todos los artículos de la gama Rise son fruto de nuestra gran experiencia en el sector de automatismos mecánicos y electrónicos.

Precisamente por esto, hoy tenemos la capacidad de ofrecer disuasores automáticos extremadamente innovadores y fiables que, gracias a su potencia, eficiencia y duración, satisfacen plenamente las exigencias del usuario final.

Nuestros productos están cubiertos con una garantía de dos años.

Asimismo, una póliza de Responsabilidad Civil Productos estipulada con renombrada compañía de seguros cubre los daños tanto a personas como a cosas causados por defectos de fabricación.

Informaciones generales

El disuasor de tránsito automático Vigilant 800/I, con su alta resistencia al impacto y su diseño elegante, es apto para ser instalado en lugares públicos o comerciales y es particularmente indicado para la protección de edificios.

La versión estándar, realizada en acero, está pintada por cataforesis, un tratamiento anticorrosivo que da una gran resistencia contra la intemperie y ambientes salinos.

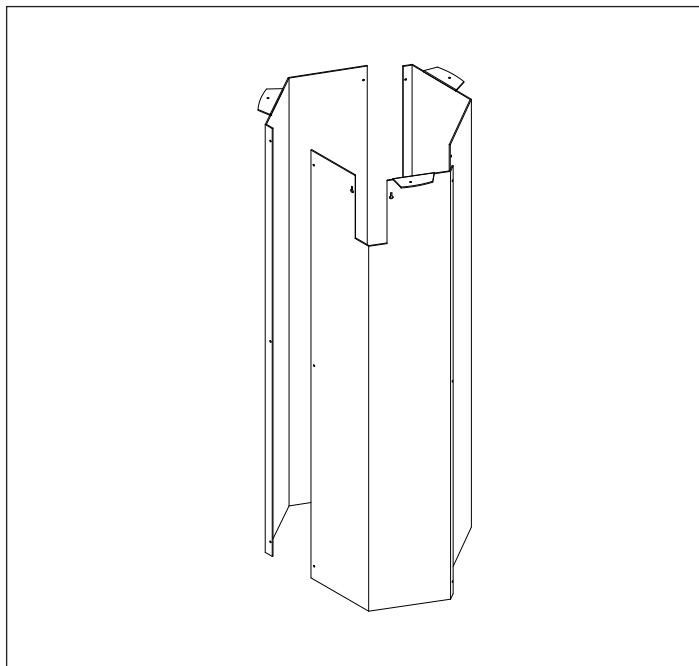
El disuasor funciona a 24Vdc; un sensor amperimétrico detecta posibles obstáculos cuando sube e invierte inmediatamente el movimiento. Está dotado de 12 leds que funcionan en secuencia, además de una banda reflectante de alta visibilidad, y en caso de emergencia es muy fácil desbloquearlo. En ausencia de corriente puede configurarse tanto en posición extraída o, diversamente, se desbloquea y se baja manteniendo presionado el pulsador de emergencia. También dispone de bajada automática de faltar la energía eléctrica (accesorio). Además, es posible instalar en el sistema un grupo de continuidad (accesorio) para utilizar el disuasor de tránsito automáticamente, incluso sin corriente.

La caja es de acero pintado con tratamiento por cataforesis. El disuasor es muy fácil de ensamblar en situ antes de instalarlo. Si no se monta inmediatamente, se deberá cerrar el orificio con una tapa que está disponible.

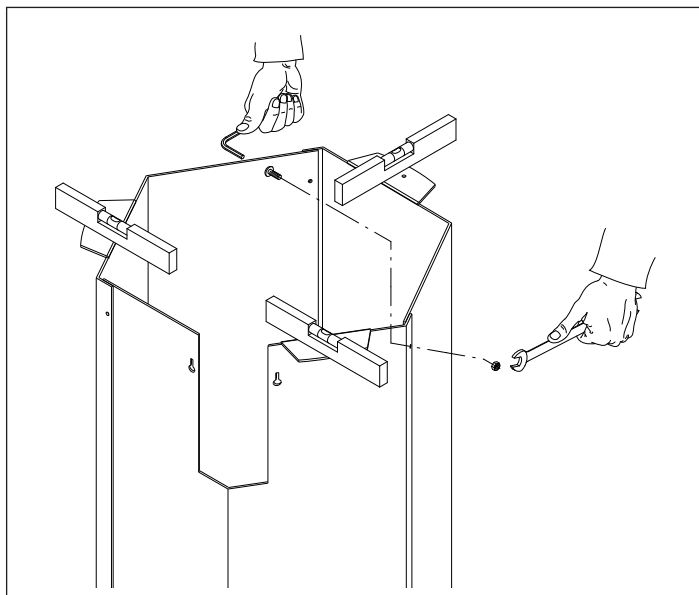
DATOS TÉCNICOS

MODELO	VIGILANT 800/I
Alimentación	230/250 Va.c. 50/60 Hz
Alimentación del motor	24 Vdc
Potencia del motor	90 W
Absorción del motor (24 Vdc)	7 A
Frecuencia máxima de uso	40 ciclos/hora
Grado de protección	IP 68
Temperatura operativa	-20°C / +50°C
Lubricación	Grasa permanente
Dimensiones del cilindro	Diámetro 200x800 mm -espesor 8 mm (Vigilant 800I: +1,2mm Acero inoxidable AISI 316)
Dimensión de la caja	Diámetro 330x1358 mm
Resistencia a la rotura	11.000 J (sin deformación permanente)
Breaking strength	180.000 J
Tiempo de subida	7"
Tiempo de bajada	5"
Peso	Vigilant 800: 112kg / Vigilant 800I: 120 kg
Acabado	Vigilant 800: Cataforesis negra + Recubrimiento en polvo / Vigilant 800I: Acero inoxidable AISI 316

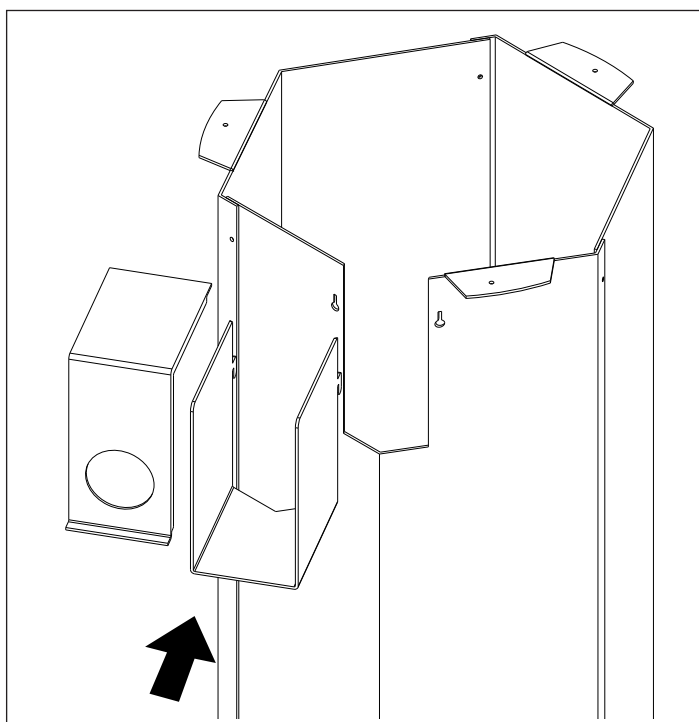
1 - Colocar los tres elementos laterales en posición vertical, tal como se presenta en la figura contigua.



2 - Componer la estructura hexagonal usando los tornillos de cabeza convexa en equipamiento. Es muy importante ensamblar los tres elementos en posición vertical sobre una superficie de perfecta planaridad, para un plano de apoyo de la brida de cierre fiable. **Atención: la cabeza del tornillo deberá quedar en el interior de la caja.** Véase la figura contigua.

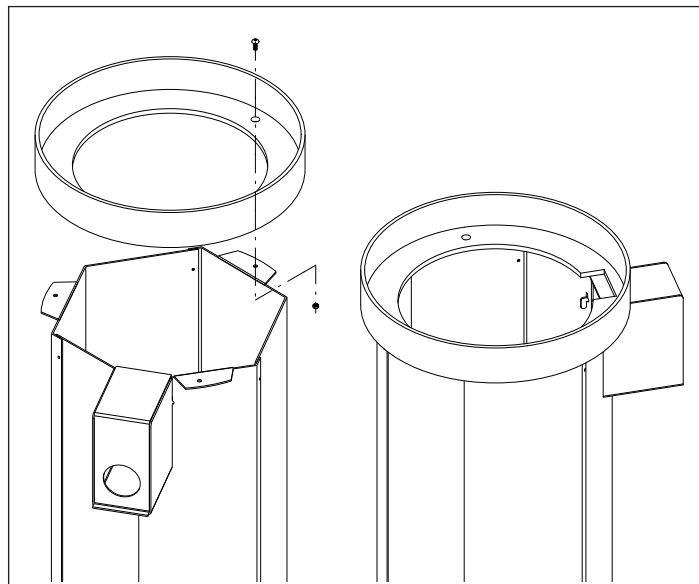


3 - Antes de fijar la brida superior, montar la protección metálica del tubo corrugado de 50 mm de diámetro, que estará apoyado en el suelo para su conexión eléctrica a la centralita de mando. Véase las figuras contiguas.

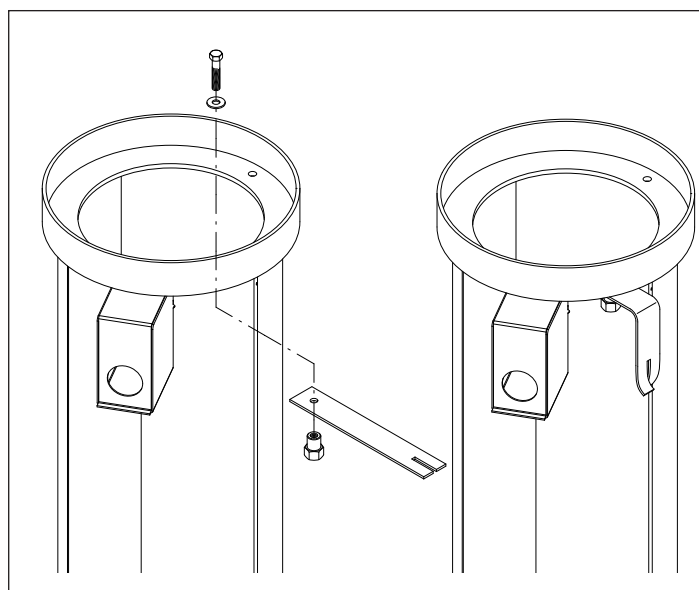


4 - Fijar la brida superior con los tornillos de cabeza convexa suministrados. **Atención: las cabezas de los tornillos deberán quedar en la parte alta de la brida** (interior de la caja).

Ya está terminada la caja. Véase la figura contigua.



5 - Montar las grapas como muestra la figura, bloqueándolas en posición con la arandela y el tornillo M10 de cabeza hexagonal. Doblarlas conforme a la cimentación.



6 - Excavar el terreno con los valores indicados en las imágenes contiguas y preparar **un fondo drenante adecuado**. Introducir la caja de cimentación dentro de la excavación. **Atención: La caja debe apoyarse en el fondo de la excavación y debe quedar perfectamente vertical; controlar apoyando un nivel de aire en la brida superior.**

Importante: Para efectuar una introducción ágil en la caja, la predisposición de la vaina corrugada debe estar a 200 mm de la superficie de pavimentación, como se muestra en la figura.

Introducir la vaina corrugada de 50 mm de diámetro en la caja mediante la guía metálica.

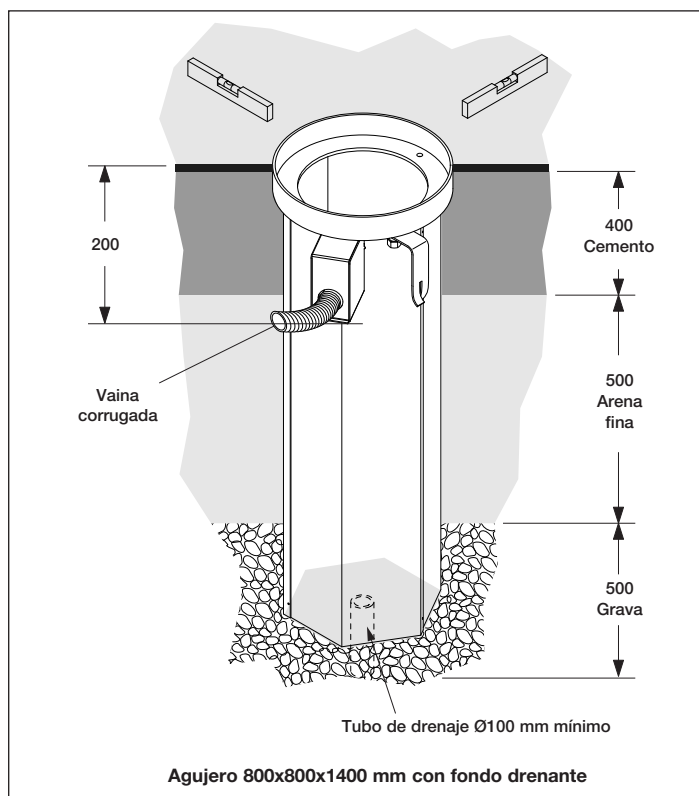
El tubo corrugado debe entrar máximo 2/3 cm dentro de la protección metálica, para no interferir en la introducción sucesiva del disuasor.

Fijar la caja con el cemento.

Atención: Asegurarse, durante la lechada, que el taco de fijación situado por debajo de la palanca de bloqueo esté completamente hundido en el cemento. Comprobar con un nivel de aire que la superficie de la brida esté horizontal.

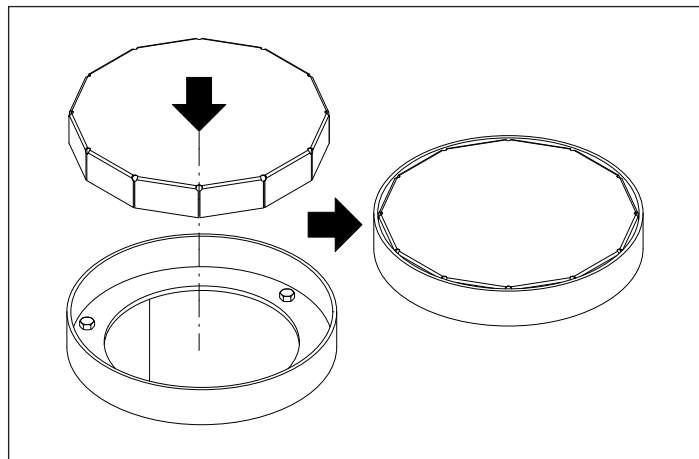
ENSAYO DE DRENAJE

Hacer una excavación en el terreno profundo 1100 mm e introducir más o menos 35 lt de agua. El agua tiene que drenar dentro de 30 minutos, contrariamente, es necesario drenarla por medio de un tubo unido a un pozo abastecido de bomba eléctrica.



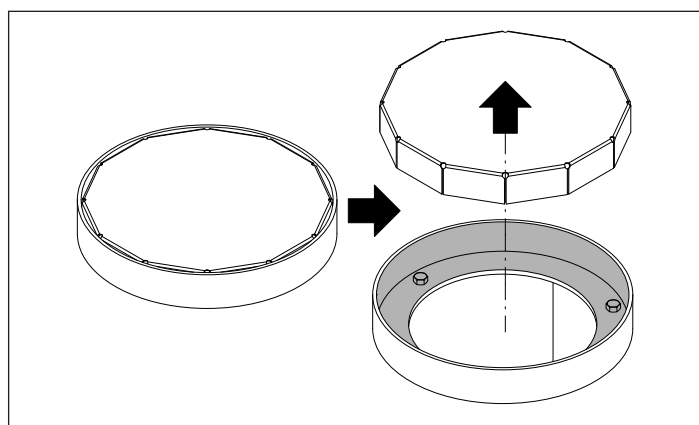
7 - Después de haber puesto la caja, **asegurarse de cubrir el compartimento abierto**, durante todo el tiempo que el disuasor no esté introducido, **con un cierre adecuado para impedir accidentes que puedan causar daños a personas o cosas**. Hay a disposición una tapa de chapa opcional.

Véanse las figuras contiguas.



8 - Antes de introducir el disuasor en su alojamiento, retirar el cierre previamente puesto o la tapa, asegurándose de limpiar con atención el alojamiento de fijación del disuasor, representado por la zona gris.

Véanse las figuras contiguas.

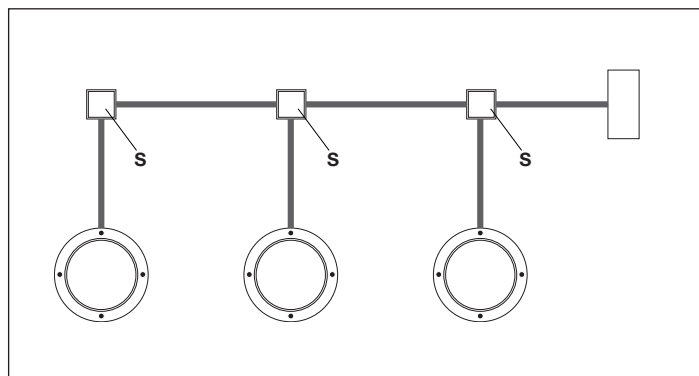


9 - Disponer una caja de derivación cerca (máx. 2/3 m) del disuasor (Ref. S), en la cual dejar aproximadamente 1 m de cable excedente. Durante la introducción del disuasor, gracias a esta derivación se podrá recuperar/soltar el cable.

Si se instalan varios disuasores, disponer una caja de derivación para cada disuasor.

Al colocar los conductos, intentar mantener el trayecto lo más recto posible, evitando ángulos demasiado acentuados.

Véanse las figuras contiguas.



10 - **Atención: El disuasor se suministra con un breve tramo de cable de conexión provisto de conector macho IP68.**

Para la conexión a la central de mando, hay a disposición varias prolongaciones (de 5 a 25 m) provistas de conector hembra IP68.

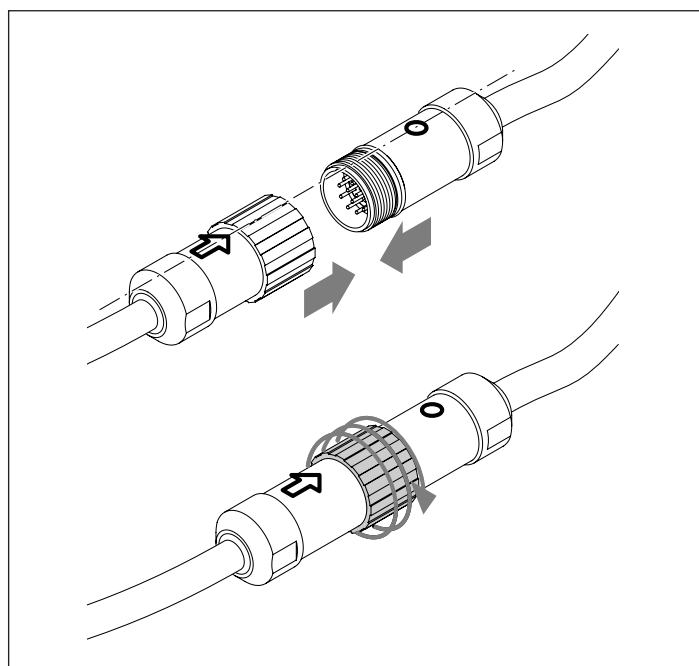
Una las dos partes del conector alineando la flecha con el círculo como se muestra, y luego enrosque por completo el anillo de fijación.

IMPORTANTE: Es indispensable que el conector esté cerrado completa y correctamente para evitar que se doblen los contactos eléctricos y que se filtre el agua. Antes de continuar, observe atentamente el conector y las ilustraciones de al lado. No fuerce por ninguna razón la introducción de las dos partes del conector.

El conector ajustado correctamente garantiza el grado de protección IP68. El fabricante no provee garantía en caso de mal funcionamiento y averías provocados por el cierre incorrecto del conector.

Se recomienda controlar el desplazamiento del conector dentro de la vaina simulando el desplazamiento del cable dentro del disuasor y, si es necesario, utilice productos específicos.

Véanse las figuras contiguas.



11 - El cable se recupera mientras el disuasor se acerca a la caja de cimentación (Ref. A).

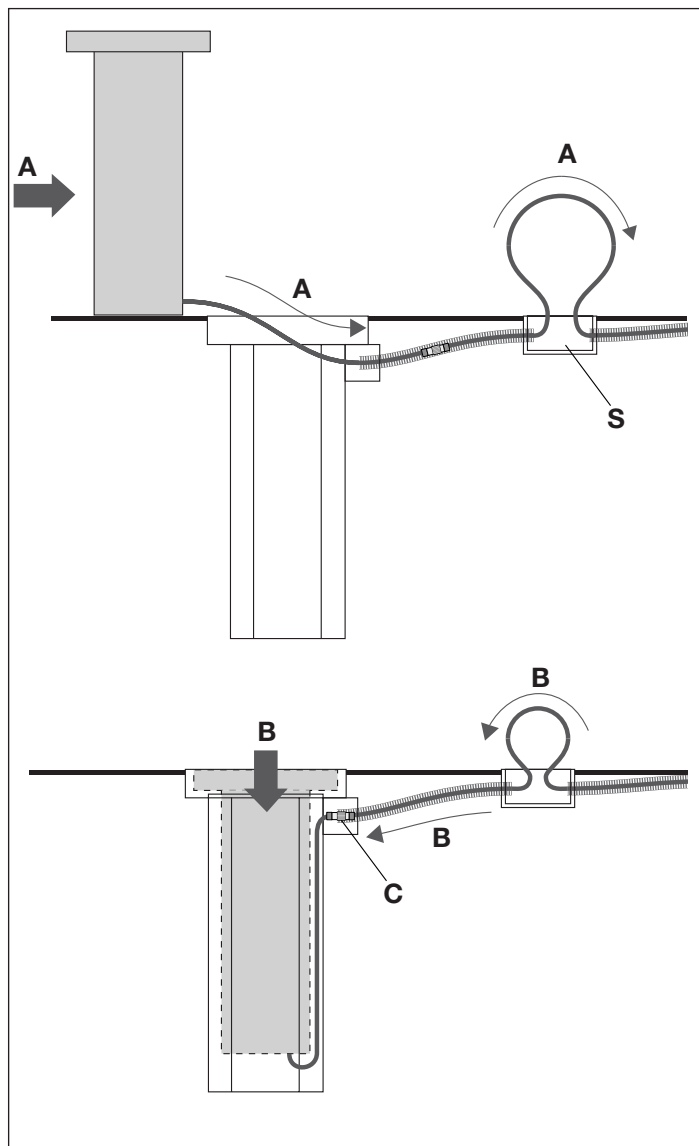
Importante: En esta fase el conector debe poder desplazarse libremente por entre la vaina corrugada. Por este motivo es indispensable que el tramo entre el disuasor y la caja de derivación esté conectado mediante una vaina de 50 mm de diámetro, correctamente colocada, sin uniones ni reducciones de sección.

Durante la bajada del disuasor a la caja, el cable se irá soltando poco a poco (Ref. B).

El conector, una vez terminada la introducción, deberá encontrarse cerca de la protección metálica (Ref. C).

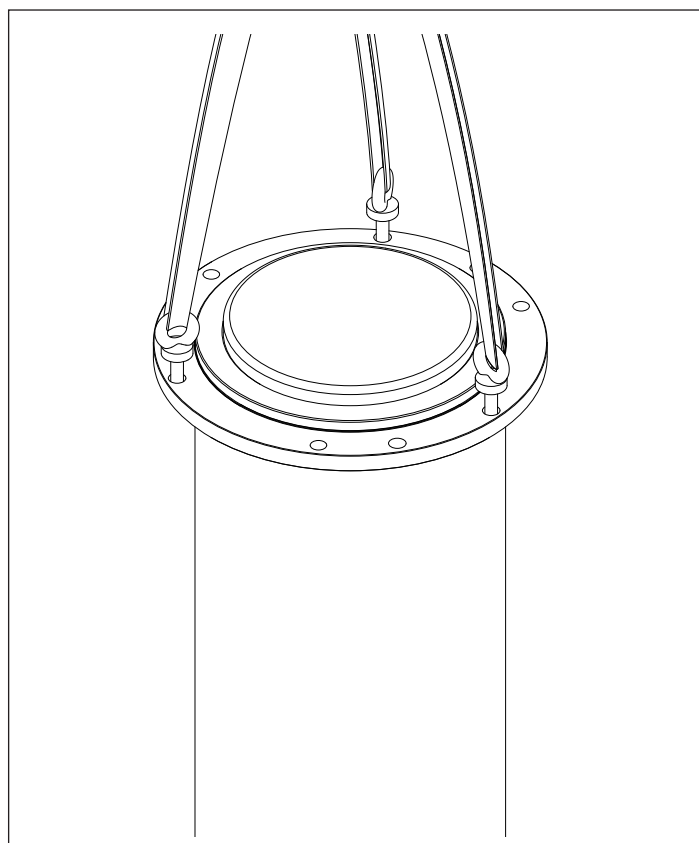
Prestar atención a que el cable eléctrico esté libre en el alojamiento de la caja y a que no presente aplastamientos.

Véanse las figuras contiguas.



12 - Utilizar tres cáncamos con tornillos prisioneros M16 para elevar el disuasor.

Véanse las figuras contiguas.



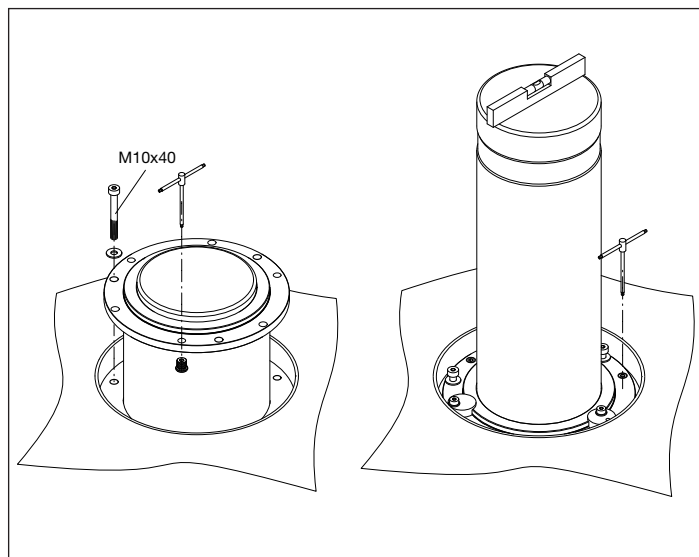
13 - Una vez posicionado el disuasor dentro de la caja, quitar los cánamos de elevación. Ubicar los bloques en el anillo de guía del tubo. Los bloques son indispensables para poder elevar el disuasor sin brida pisable.

Insertar no completamente los tornillos M10x40 con las arandelas en los agujeros Ø13, sin fijarle completamente a la caja, para poder comprobar la planaridad del disuasor.

Conectar el disuasor a la central de mando y elevarlo eléctricamente. Consultar las instrucciones que se han suministrado con la central.

Con el disuasor completamente elevado, regular la planicidad del mismo. Esta regulación con el disuasor elevado permite constatar también visualmente la perfecta verticalidad del cilindro, condición indispensable para el funcionamiento correcto de la automatización.

Véase la figura contigua.

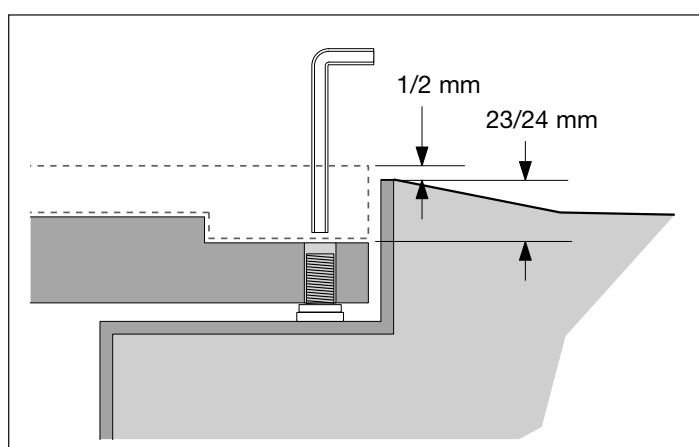


14 - Comprobar que la distancia entre la brida del disuasor y el borde superior de la caja/suelo sea de 23-24 mm.

Si se respeta esta distancia, la brida pisable resultará ligeramente prominente respecto al suelo (1/2 mm), limitando las infiltraciones de suciedad dentro del disuasor.

También para limitar la posibilidad de infiltración, si el suelo lo permite, predisponer una ligera inclinación alrededor de la caja de cimentación.

Véanse las figuras contiguas.

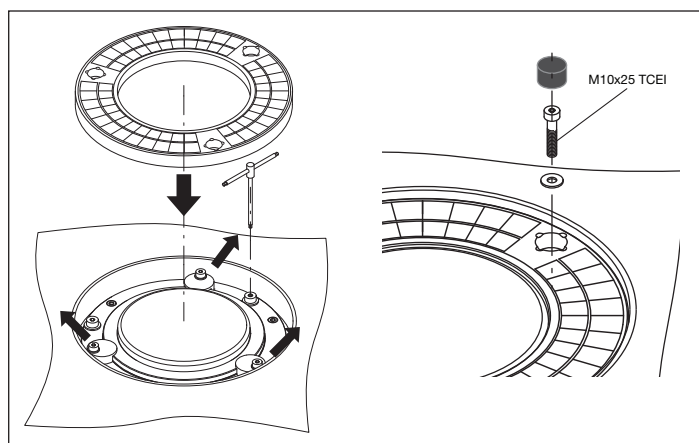


15 - Después de haber puesto el disuasor en estado de reposo, sacar los bloques en el anillo de guía del tubo y colocar la brida pisable.

Controlar con la brida pisable el nivel final respecto al pavimento exterior. Reubicar la brida pisable y fijar la con los tornillos M10x25 TCEI y las arandelas.

Cubrir los agujeros con las tapas de goma en equipamiento. Ahora realizar la conexión eléctrica siguiendo con mucha atención el esquema entregado con la centralita.

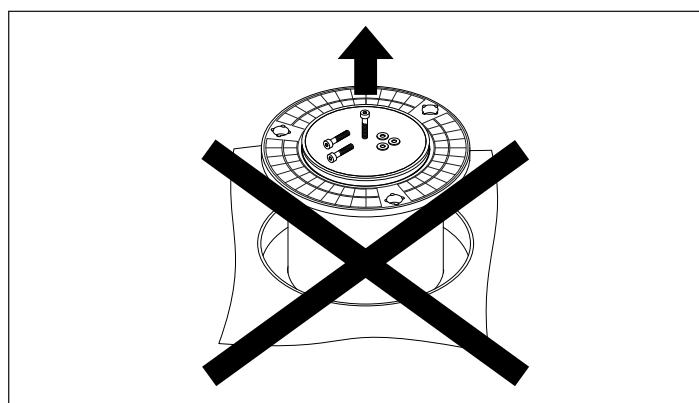
Véase las figuras contiguas.

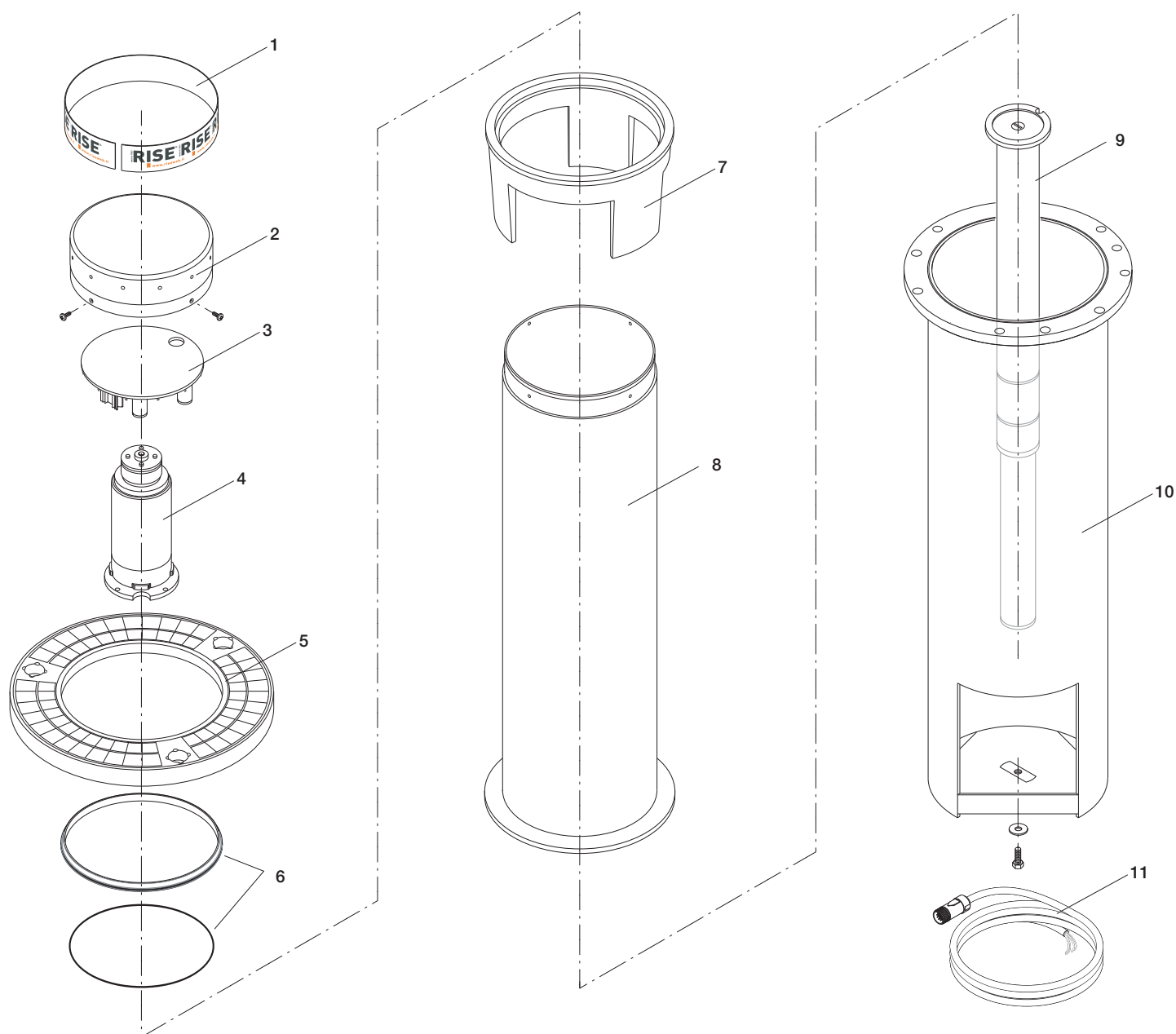


CUIDADO - PELIGRO



¡NO ACCIONAR NUNCA EL DISUASOR DE NO ESTAR FIJADA LA BRIDA PISABLE!

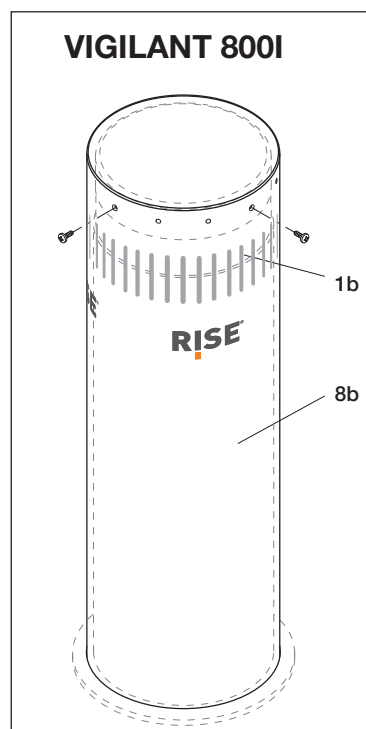




VIGILANT 800

N.	Descripción	Cod.
1	Adhesivo retrorreflectante	R9686001
1b	Adhesivo retrorreflectante (800l)	R9686038
2	Tapa del cilindro	R9686002
3	Central de mando	R9686003
4	Motor 24 Vdc con codificador y electrofreno	R9686004
5	Brida pisable	R9686005
6	Junta de la brida + O-ring	R9686006
7	Collar de parada mecánica	R9686014
8	Cilindro móvil	R9686015
8b	Camisa Inox (800l)	R9686035
9	Actuador	R9686016
10	Cilindro fijo	R9686017
11	Cable de conexión con conector IP68	R9686018

VIGILANT 800l



NORMAS DE SEGURIDAD

ATENCIÓN: Leer con atención todo el manual de instrucciones y guardarlo en un lugar seguro para posibles consultas en el futuro. El incumplimiento de las normas y de las advertencias recogidas en este manual o una instalación incorrecta pueden provocar daños a personas o cosas.

- Este producto se ha diseñado y realizado exclusivamente para el uso indicado en este documento. Cualquier otro uso puede causar daños al producto o constituir fuente de peligro para personas y/o cosas.
- No instalar el producto en atmósferas explosivas: la presencia de gases o vapores inflamables es fuente de grave peligro.
- La instalación debe efectuarse cumpliendo con las normas vigentes.
- Para instalaciones en países fuera de la CEE, además de las disposiciones de las normativas nacionales, deben cumplirse las normas y advertencias arriba mencionadas para obtener un nivel de seguridad adecuado.
- Comprobar que la puesta a tierra de la instalación se haya realizado conforme al código práctico y conectar las partes metálicas.
- Se recomienda, para todas las instalaciones, exponer un cartel de aviso adecuado.
- No permanecer en la zona de movimiento del disuasor.
- No dejar los materiales del embalaje (plástico, poliestireno expandido, madera, etc.) al alcance de los niños ya que representan fuentes de peligro.
- No dejar que los niños jueguen con los mandos o cerca del disuasor.
- En caso de anomalías de funcionamiento, no intentar reparar la avería; llamar a un técnico especializado. Utilizar únicamente accesorios originales RISE Srl.
- No realizar modificaciones en componentes que formen parte del sistema RISE. Cualquier modificación, alteración, manipulación indebida del sistema RISE o el uso de accesorios no originales RISE conlleva a la pérdida de validez de la garantía del producto y exime a RISE Srl de toda responsabilidad en cuanto a la seguridad y el funcionamiento correcto de la instalación.
- El instalador debe procurar al usuario toda la información necesaria para el uso y el mantenimiento de la instalación y para las maniobras manuales de emergencia. Debe asimismo entregar, y el usuario debe solicitar, el manual con las advertencias y las normas de uso y mantenimiento.
- El tránsito a través del paso controlado mediante el disuasor, debe producirse única y exclusivamente cuando este último haya bajado por completo.
- **Todo lo que no esté indicado expresamente en estas instrucciones no está permitido.**

ATENCIÓN: PRECAUCIÓN DE USO

En caso de inundaciones o precipitaciones extraordinarias que presenten notables dificultades de drenaje, evitar el uso del disuasor hasta que se restablezcan las condiciones normales.

MANIOBRA MANUAL DE EMERGENCIA

De fallar el suministro de corriente eléctrica o en caso de funcionamiento anómalo, se puede desbloquear el disuasor mediante el interruptor de emergencia situado cerca de la central. Mantener el interruptor presionado para que baje el disuasor. Las centrales para 2/4 disuasores cuentan con bornes ABC que permiten subir o bajar el disuasor incluso en caso de daño total de las centrales mismas y en caso de interrupción del suministro de corriente eléctrica.

MANTENIMIENTO

- Cambiar máximo cada 2 años las baterías tampón de la central. Para la eliminación, respetar las normativas vigentes.
- Abstenerse de efectuar reparaciones por sí mismo, pues pueden provocarse accidentes; para estas operaciones ponerse en contacto con un técnico especializado.

El mantenimiento de los disuasores, de las centrales y de la instalación entera debe ser llevado a cabo exclusivamente por técnicos especializados.

Los disuasores RISE no requieren mantenimiento particular; sin embargo, se recomienda controlar periódicamente que la zona del disuasor esté lo suficientemente limpia y, de ser necesario, cambiar las juntas de la base del mismo. Sólo en caso de uso intensivo del producto, se recomienda efectuar controles periódicos programados del sistema entero, para asegurar un funcionamiento correcto y una vida útil duradera del producto.

Controlar el estado y la eficiencia de las baterías de las centrales y de los SAI, por lo menos una vez al año y, de ser necesario, cambiarlas. Las baterías deben cambiarse por lo menos una vez cada dos años. Para más indicaciones sobre el mantenimiento del producto, consultar los manuales técnicos que se han entregado con los disuasores y las centrales.

DESGUACE

Al poner fuera de servicio el disuasor, se seguirán las disposiciones legislativas en vigor concernientes la eliminación selectiva y el reciclaje de sus diferentes componentes (metales, plásticos, cables eléctricos, etc.). Es conveniente contactar con el instalador o con una empresa especializada, habilitada para ello.

ATENCIÓN

Todos los productos RISE están cubiertos por una póliza de seguros que ampara contra daños a cosas o a personas causados por defectos de fabricación.