


Características

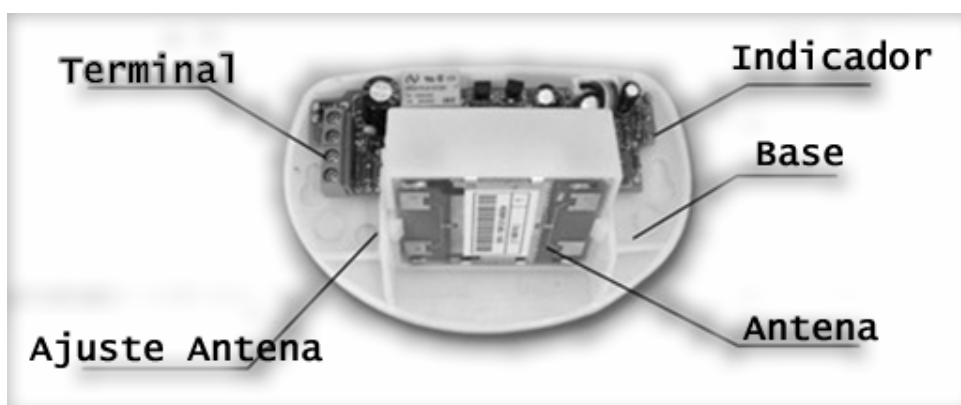
Para usar como Radar para la apertura de puertas automáticas.

Tecnología	Microonda y microprocesado Proceso de Datos Doppler	
EMC	89/336EEC	
Frecuencia	10,525 GHz < 5mW/cm2	
Alimentación	12 o 24 V DC	
Consumo	< 2 W	
Salida	Máx 1 A, 1 segundo	
Angulo radiación	Horizontal 120 ° - Vertical 80 °	
Área de detección y ajuste	4m(w)X 3m(d), ajuste por ángulo	
Velocidad mínima	5 cm/s	
Temperatura	-10 ° a +55 °	
Material Tapa	ABS	
Medidas	Base montada 115 x 750 mm Proyección hacia delante 53 mm (desde la base)	

Este radar ha sido probado para funcionar en áreas donde pueda haber reflejos del sol. No ha sido probado para actuar bajo el mismo. La cercanía del sol como en la siguiente foto, podría efectuar falsos disparos.

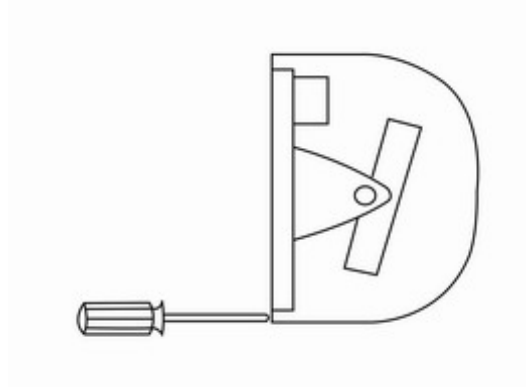


Instalación

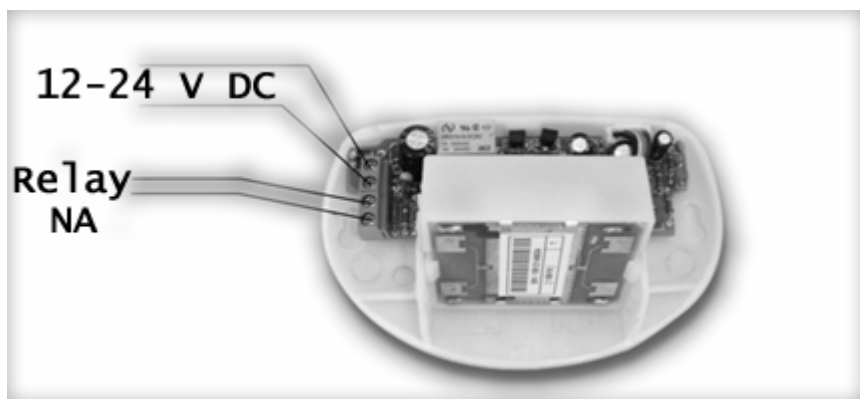


1. No presione ni toque la superficie de la antena.
2. El radar debe ser colocado en un lugar sin vibraciones.
3. No debe haber objetos móviles en el área de detección.

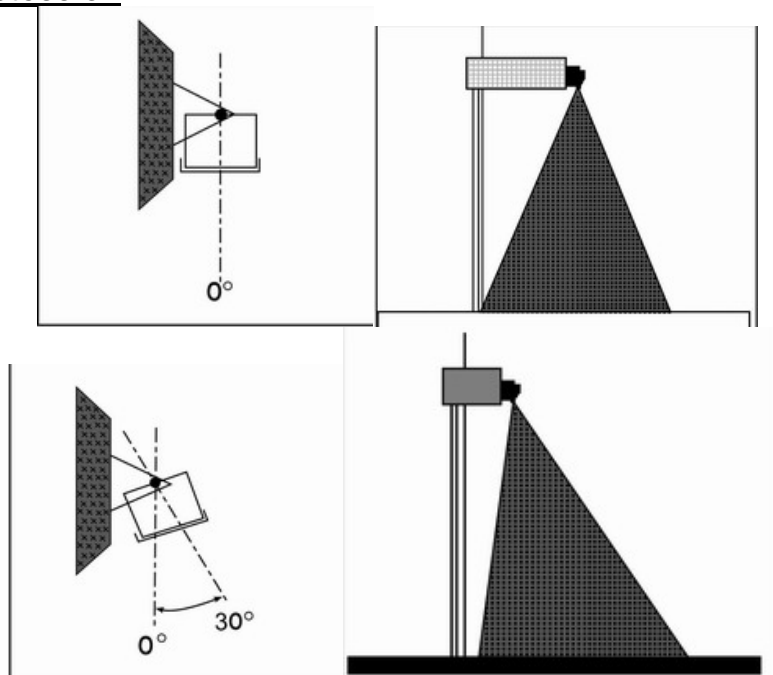
Abriendo la tapa del sensor

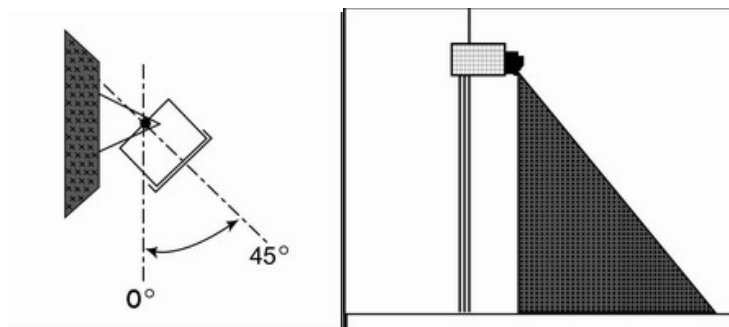


Conexión



Ajuste del área de detección

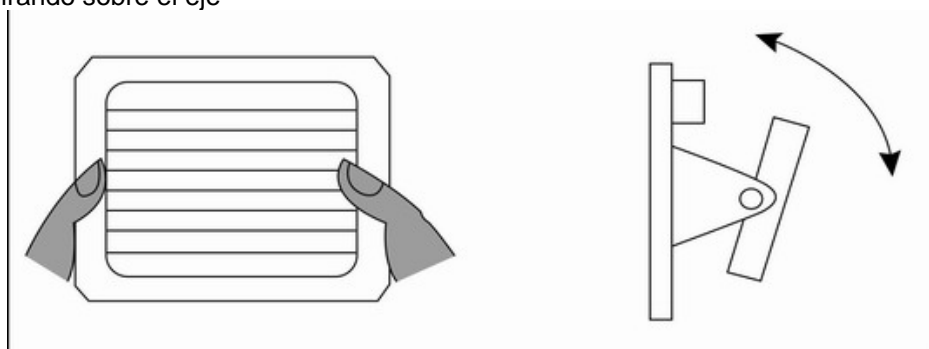




Nota:

El área de detección ha sido calibrada, no sería necesario reajustarla salvo requerimiento especial.

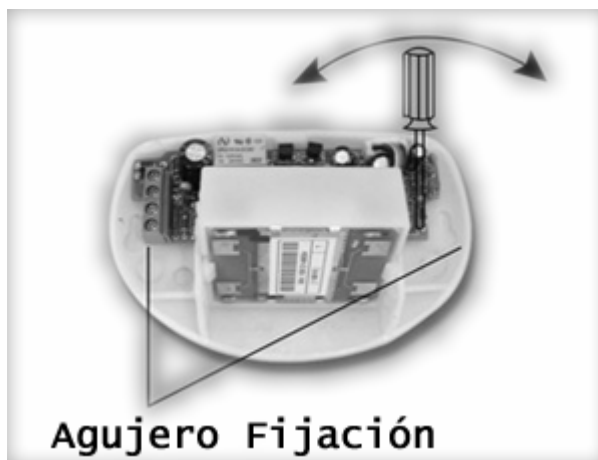
Método de ajuste: girando sobre el eje



Ajuste de la sensibilidad

El ajuste es necesario solo cuando quiere modificar la reacción del radar o agrandar el área de detección.

Ajuste con el preset antihorario para agrandar el área de detección y aumentar la sensibilidad.



Garantía

El producto posee 1 año de garantía por desperfectos del mismo o sus partes, solamente.