

ANGEL LIN

HIGH SPECIALISATION

Linear stem actuator for bay windows, cupolas and large skylights. ANGEL LIN is the intelligent evolution of modern technology for automated large blinds. Guaranteed safety, quality, efficient function, reliability and simple construction; a pleasant design for an avant-garde blind.

ELEVADA ESPECIALIZACIÓN

Accionamiento con vástago para ventanas y puertas con apertura hacia el exterior, cúpulas y grandes claraboyas. ANGEL LIN es la ingeniosa evolución de las modernas tecnologías en la automatización de grandes cerramientos. Es garantía de seguridad, calidad, eficiencia, fiabilidad, facilidad de construcción; un agradable diseño para un cerramiento a la vanguardia.

HÖCHSTE SPEZIALISIERUNG

Elektrischer Spindeltrieb für Schwingfenster, Luken und große Oberlichter. ANGEL LIN ist die gelungene Evolution der modernen Automatisierungs-Technologie für große Türen und Fenster. Eine Garantie für Sicherheit, Qualität, Effizienz, Zuverlässigkeit, einfache Bauweise; ein attraktives Design für avantgardistische Türen und Fenster.



ANGEL LIN

TECHNICAL DATA DATOS TECNICOS / TECHNISCHE DATEN

ANGEL LIN 24

Model / Modelos / Modell	Stroke / Carrera / Hub
ANGEL L24_18*	180 mm
ANGEL L24_23	230 mm
ANGEL L24_35	350 mm
ANGEL L24_55	550 mm
ANGEL L24_75	750 mm

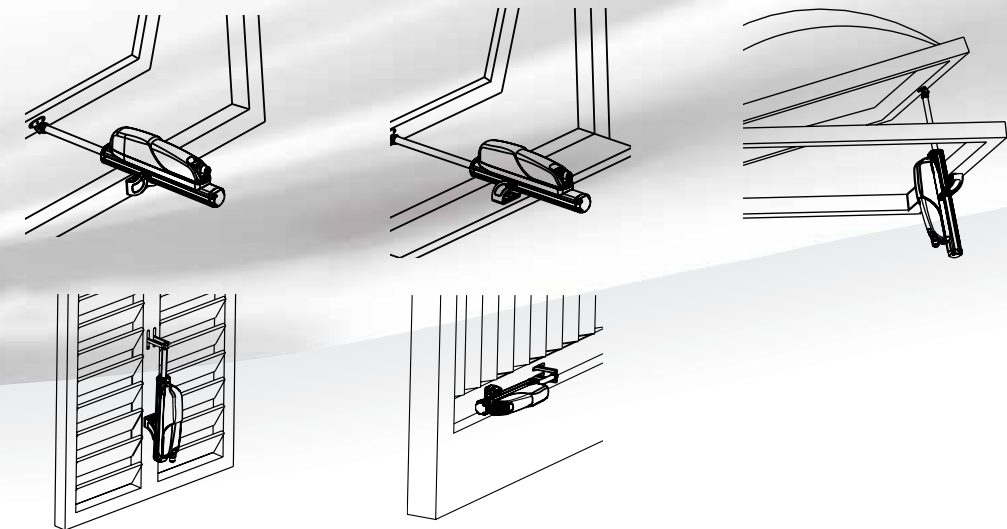
ANGEL LIN 230

Model / Modelos / Modell	Stroke / Carrera / Hub
ANGEL L230_18*	180 mm
ANGEL L230_23	230 mm
ANGEL L230_35	350 mm
ANGEL L230_55	550 mm
ANGEL L230_75	750 mm

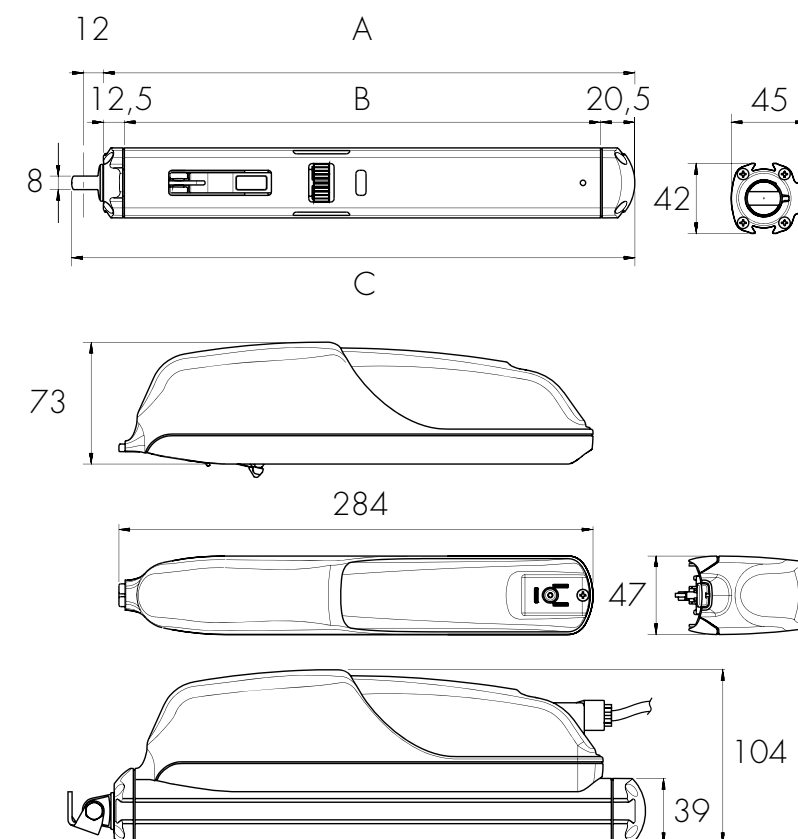
* Available also ten version for jalousie windows and vertical sun blinds /
Disponible tambien en las versiones para celosías de lamas y lamas parasol /
Auch als Version für Lamellenfenster lieferbar

Model / Modelo / Modell	ANGEL LIN 24	ANGEL LIN 230
Power supply / Alimentación / Netzspeisung	24 Vdc	230Vac (50-60Hz)
Max recommended load in thrust and traction / Fuerza de empuje y tracción / Schub- und Zugkraft	600 N	600 N
Available strokes / Carreras disponibles / Verfügbare Hübe	180, 230, 350, 550, 750 mm	
Rated absorbed current / Absorción de corriente de carga nominal / Stromaufnahme bei Nennlast	1,5 A	0,33 A
Idle translation speed / Velocidad de traslación en vacío / Translationsgeschwindigkeit ohne Last	7 mm/s	12 mm/s
Duration of the idle stroke / Duración de la carrera en vacío / Hubdauer ohne Last	Stroke: loadless translation speed / Carrera- velocidad de traslación en vacío / Hub und Sciebegeschwindigkeit ohne Gewicht	
Double electric insulation / Doble aislamiento térmico / Doppelte elektrische Isolierung	-	Yes / Sí / Ja
Service type / Tipo de servicio / Betriebsart	S2 - 3'	S2 - 3'
Operating temperature / Temperatura de funcionamiento / Betriebstemperatur	-5 °C / +50 °C	-5 °C / +50 °C
Protection degree of electric devices / Grado de protección de los dispositivos eléctricos / Schutzgrad der elektrischen Vorrichtungen	IP55	IP55
Connection of 2 or more actuators in parallel / Conexión y sincronización de dos o tres motores en la misma ventana / Parallelschaltung von zwei oder mehr Motoren	Yes / Sí / Ja	Yes / Sí / Ja
Stroke end system / Final de carrera / Endschalter-System	Micro-switch / Microinterruptor / Mikroschalter	

INSTALLATION DRAWING ESQUEMA DE INSTALACIÓN ABMESSUNGEN



OVERALL DIMENSIONS (mm) DIMENSIONES (mm) ABMESSUNGEN (mm)



Stroke Carrera Hub	A	B	C
180	318	285	337
230	368	335	387
350	488	455	507
550	588	655	707
750	888	855	907